

**Lagerung in der  
Flüssigstickstoff Gasphase bei -125°C,  
und in der Flüssigphase bei -195°C**

# XLC SERIE

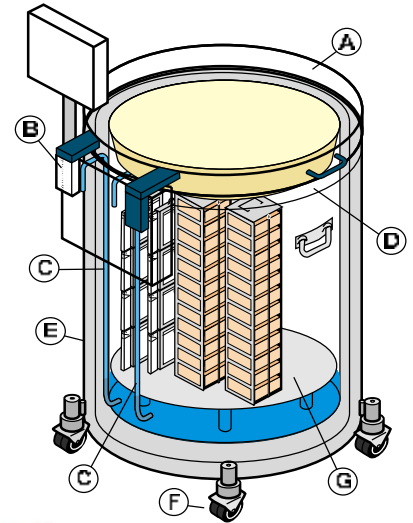
**Große Halsöffnung —  
Gute Erreichbarkeit der Proben**

**Hohe Lagerkapazität:  
4.000 bis 100.000 Ampullen**

**Annähernd wartungsfreie Konstruktion**

## TEC 2000 Elektronik

Die Cryo-Lagersysteme XLC140, 230, 511, 810, 1211, 1370, 1830 und 1841 wurden für Anwender entwickelt, die Proben sowohl in der Gasphase bei -125°C, als auch in der Flüssigphase bei -195°C lagern möchten. Die große Halsöffnung und die Edelstahlkonstruktion schaffen eine langlebige Umgebung für Ihre biologischen Proben. Mit der ausgereiften Technik und Lagerkapazitäten von 4.000 bis 100.000 Ampullen ist die XLC Serie die perfekte Wahl für die Tieftemperaturlagerung in der Gas- oder Flüssigphase.



## Optionen

Notstrombatterie  
Gas Bypass



## Zubehör

Einrichtungsrahmen und  
Kassellen für Blutbeutelagerung

Rechteckrahmen für Cryoboxen  
aus Edelstahl oder Aluminium

Kartonboxen (81 Zellen)

Plastikboxen  
(25 Zellen und 100 Zellen)

Metallboxen (81 Zellen)

SUC-Kanister

Klemmschienen und Schutzrohre  
für Ampullen / Cryoröhrchen

Cryohandschuhe

Füllschlauch (Stancard)

**5 Jahre Vakuumgarantie**

**Luncescu Engineering & Consulting**